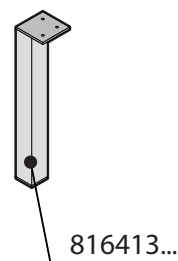
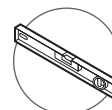
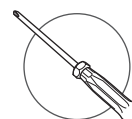
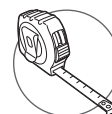
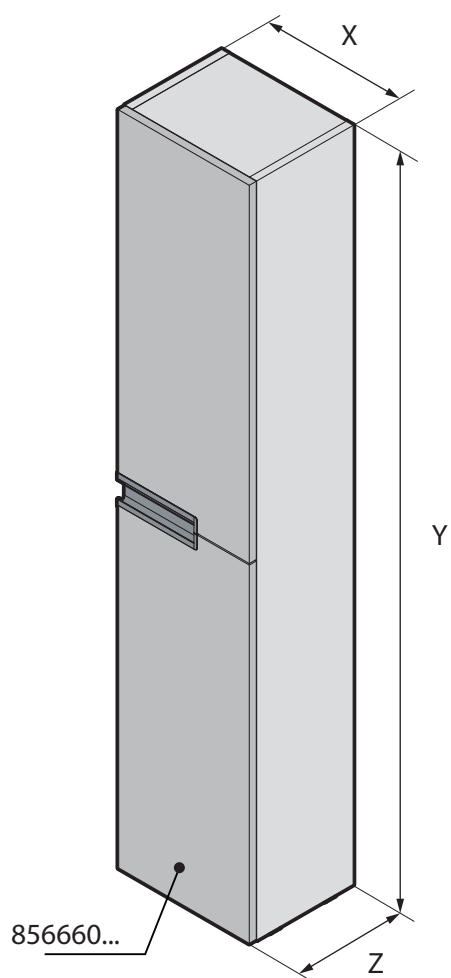




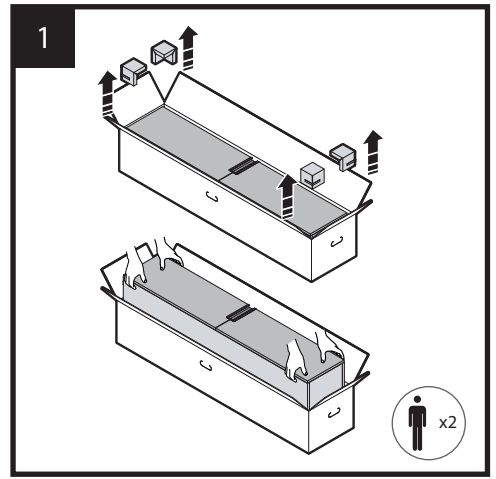
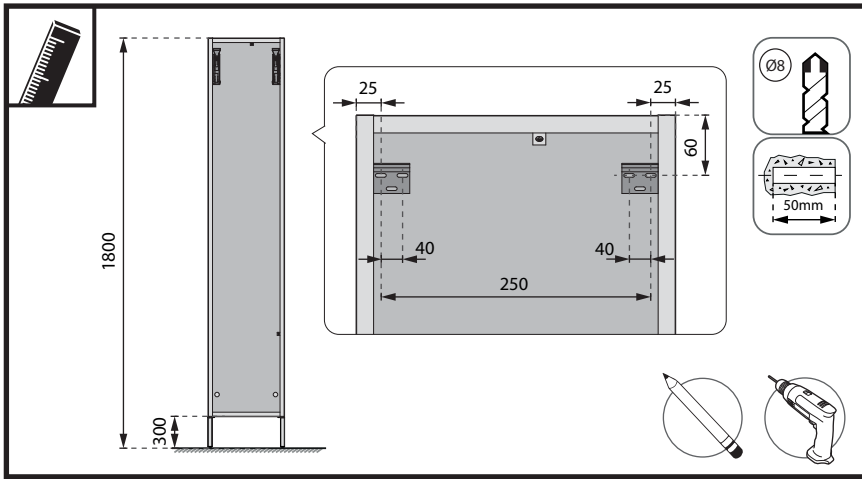
Roca

VICTORIA

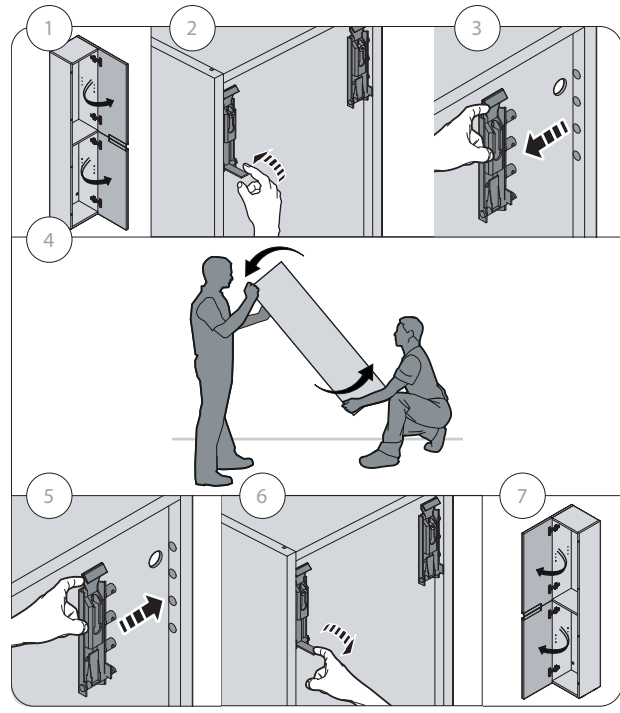
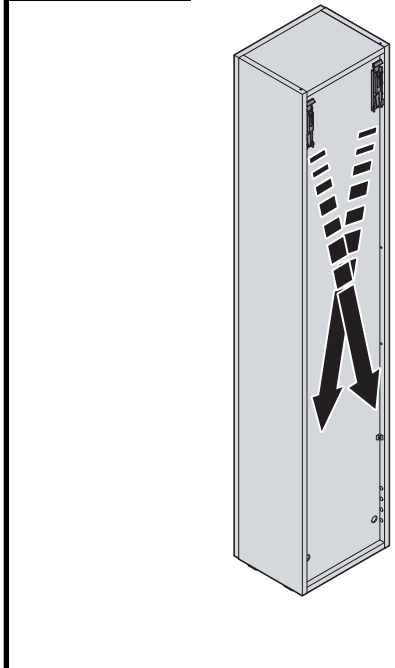


	mm		
	X	Y	Z
856660...	300	1500	240

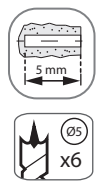
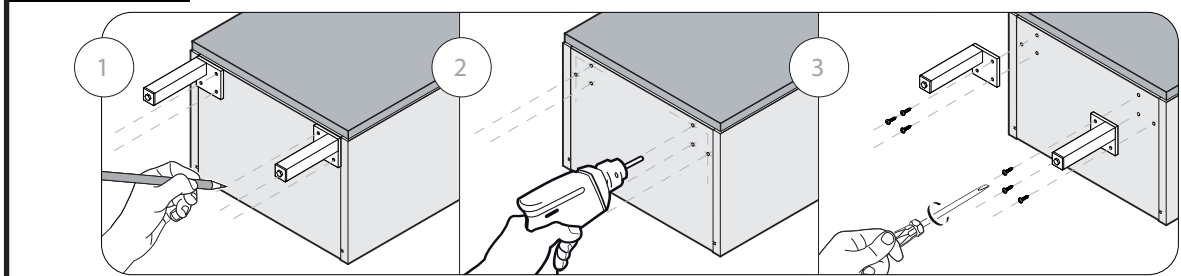
	mm		
	X	Y	Z
816413...	60	300	60



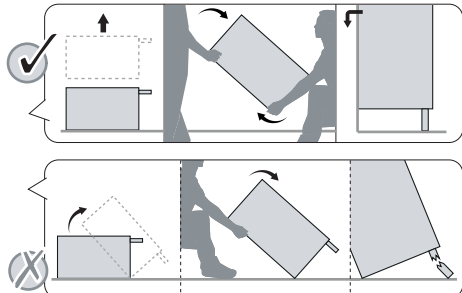
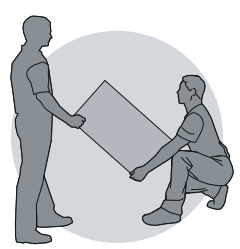
OPTIONAL

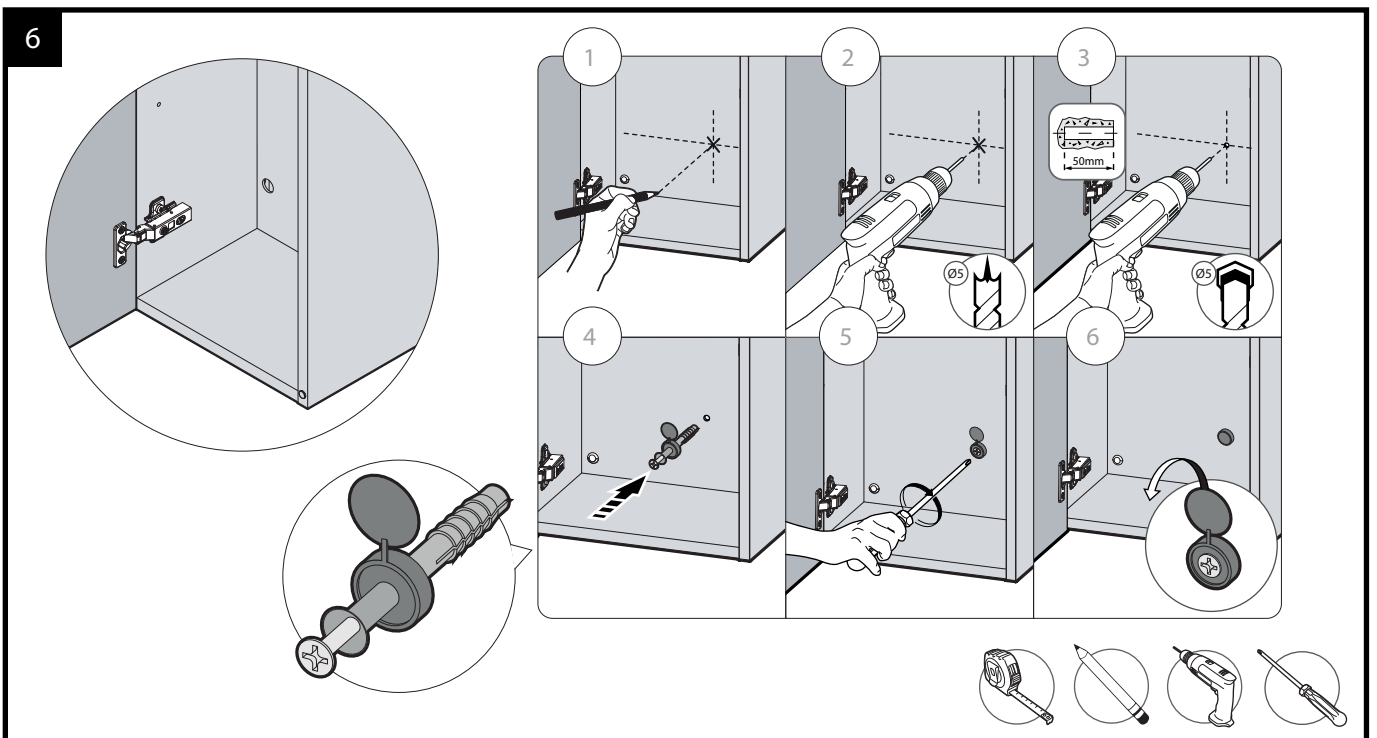
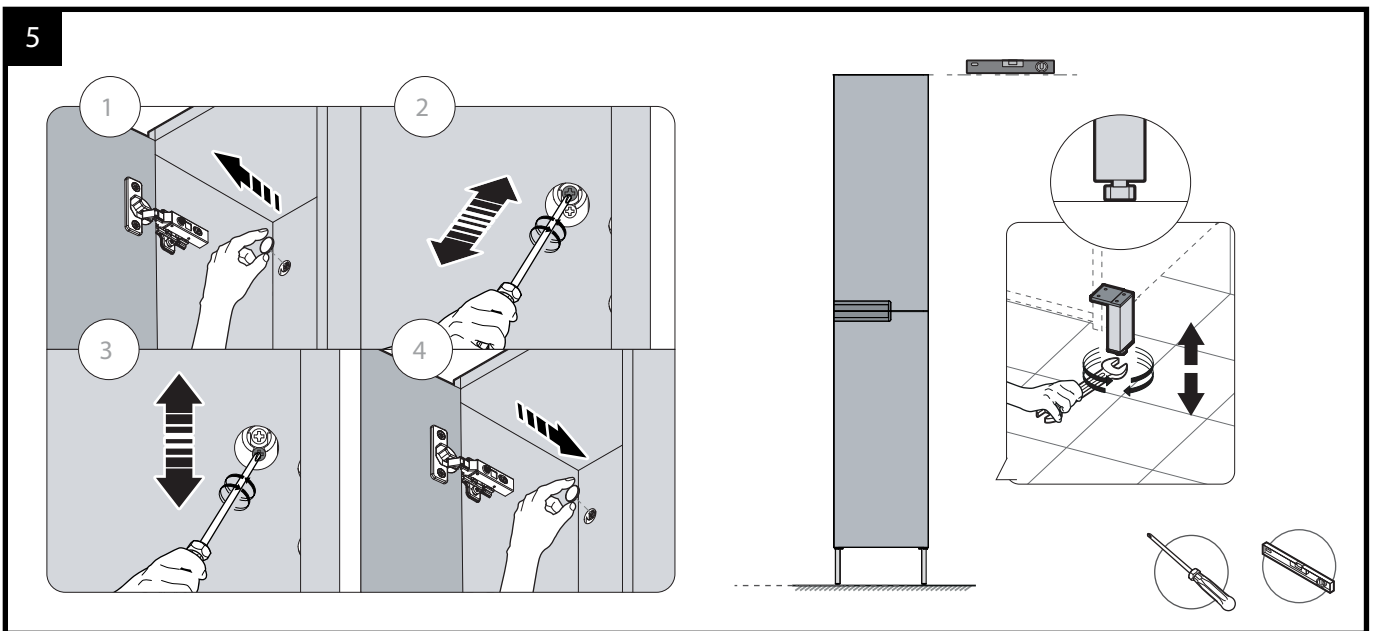
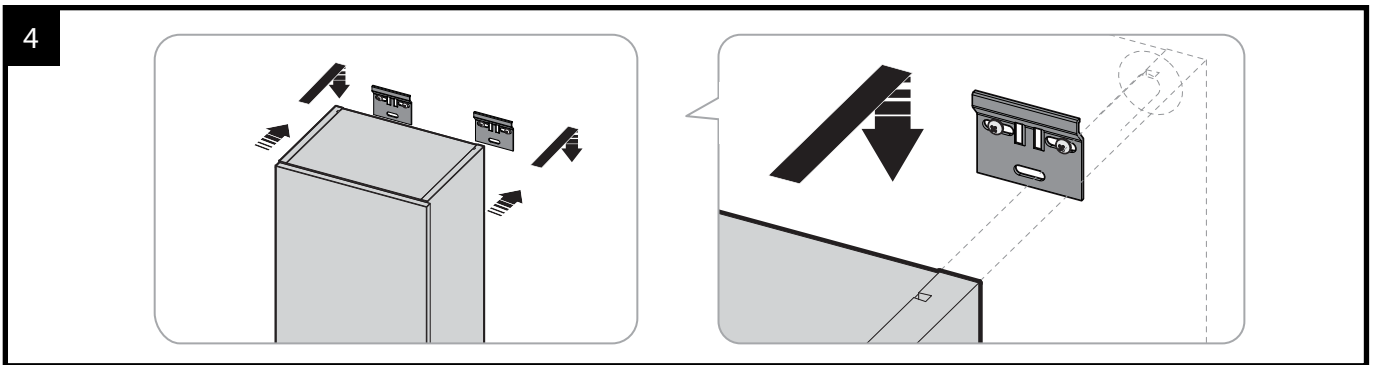
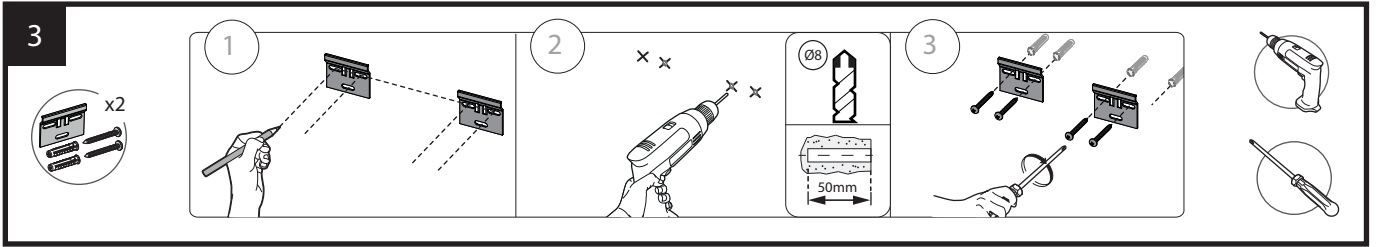


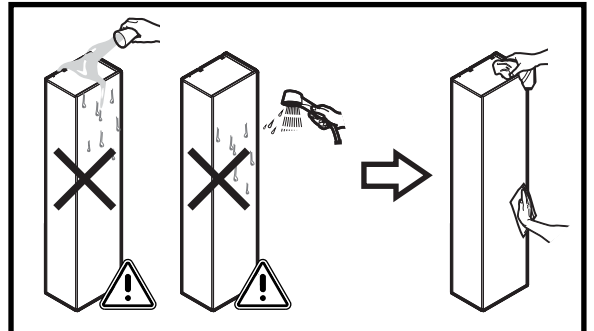
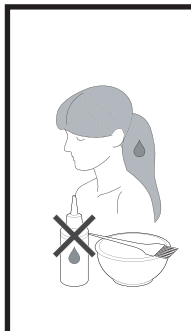
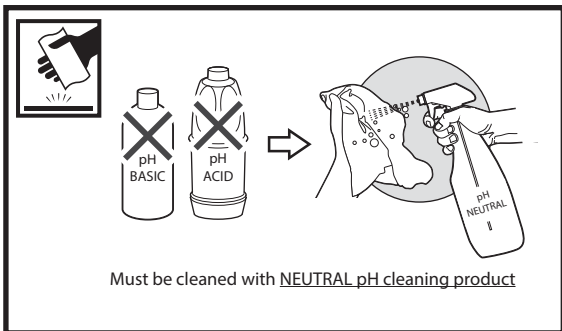
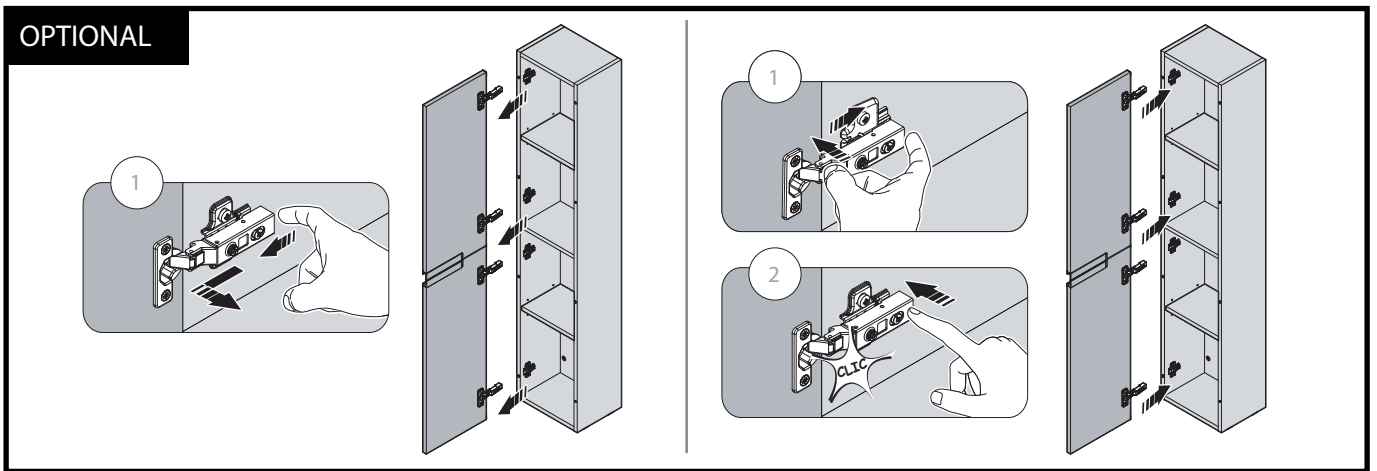
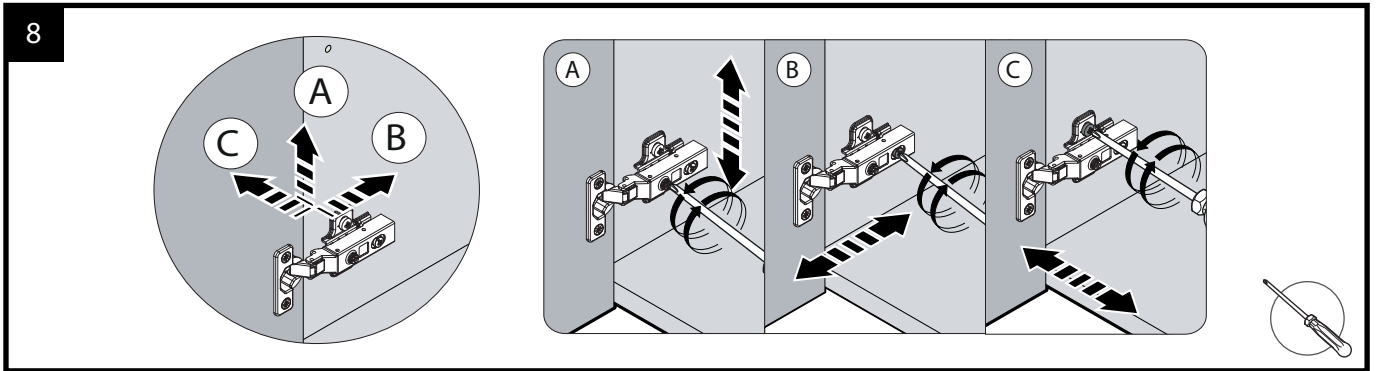
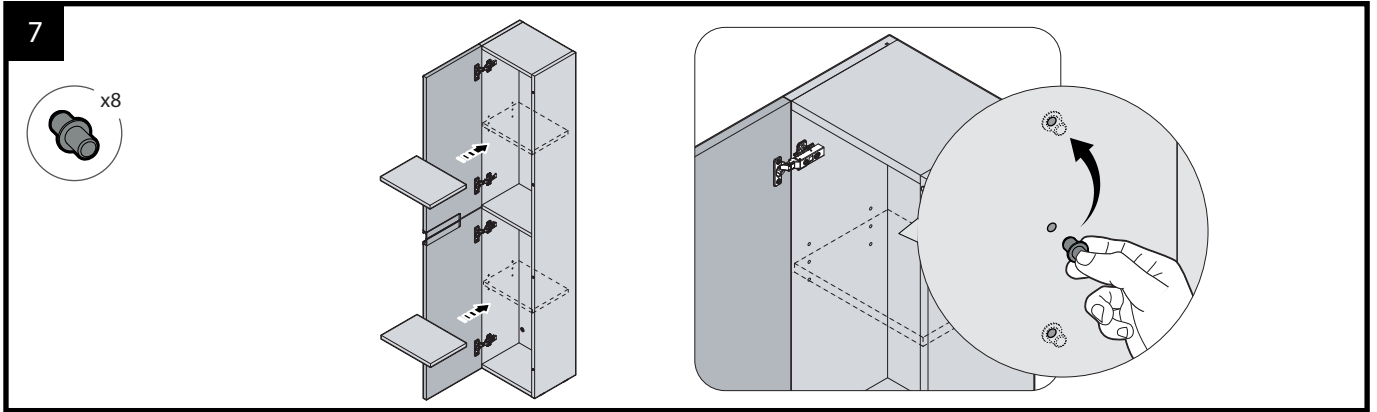
OPTIONAL



2







DIN A3



Roca Sanitario, S.A.
 Avda. Diagonal, 513
 08029 Barcelona
 SPAIN
 www.roca.com

933 LÍNEA DE ATENCIÓN
661 AL CONSUMIDOR
266 ESPAÑA

SERVICIO TÉCNICO
 ESPAÑA





 productsupport.rs@roca.net
 soporteproducto.rs@roca.net

Q40600147G-C